

Platoshear 커터

제품#170, 170SD, 175

경제적인 가격으로 정확하고 신뢰할 수 있는 절단 작업. 얇은 프로파일 핸들과 경량 설계는 작은 손에 이상적입니다.

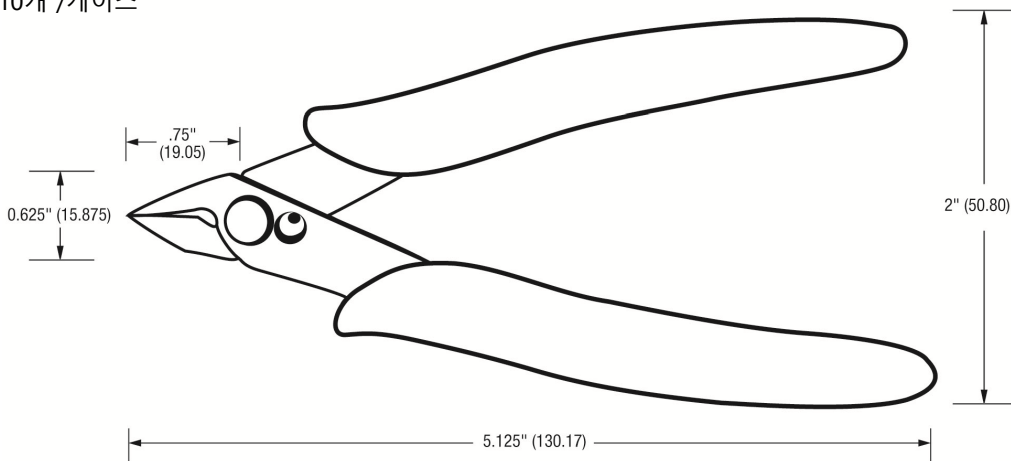
- 최대 18AWG 구리선 절단(0.04"/1mm)
- 경제적인 일회용 커터
- 좁은 영역의 트리밍을 위한 얇은 블레이드 프로파일
- 인체공학적 핸들 디자인
- 스프링백 작용



제품 치수

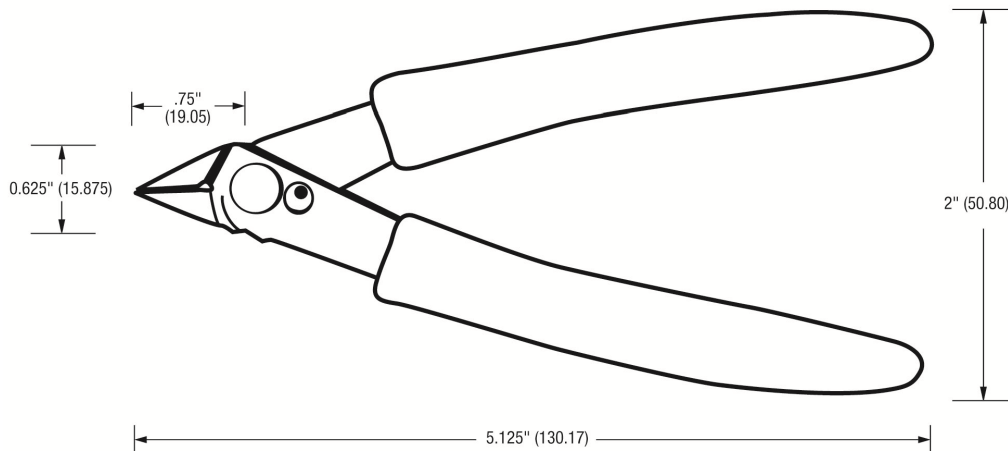
170 Platoshear 커터

10개 /케이스



170SD Platoshear 커터 – EDS-안전

10개/케이스

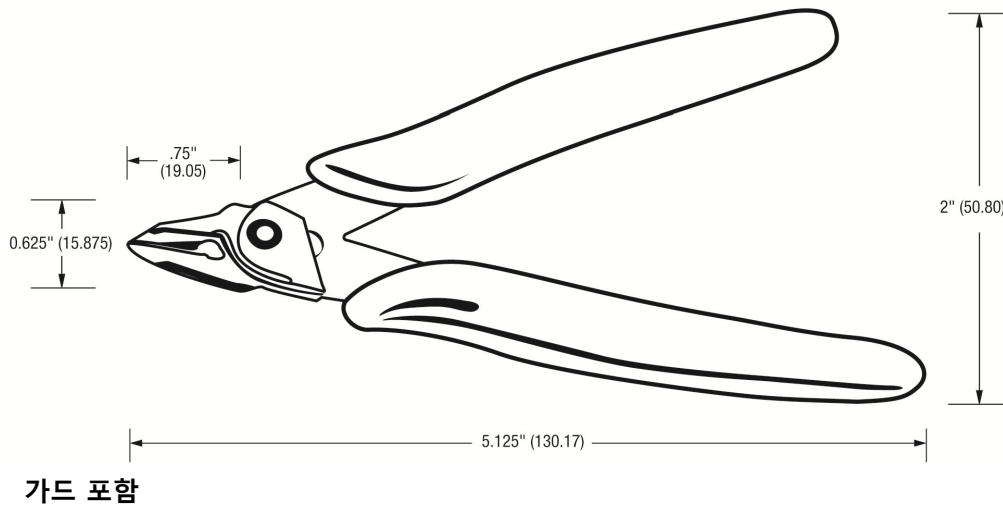


Platoshear 커터

제품#170, 170SD, 175

제품 치수

175 Platoshear 커터 – EDS-안전 및 안전



환경 정책

보다 안전하고 깨끗한 환경에 맞추어 제품 개발에 전념하고 있으며, 모든 연방, 주 및 지방 정부 기관의 규정을 준수하고 있습니다.

자원

Plato 제품은 글로벌 영업, 기술 및 고객 서비스 자원을 통해 지원됩니다.

본 제품 또는 미국의 다른 Plato 제품에 대한 추가 기술에 대해서는 기술 영업 부서 전화 800-858-4043 또는 이메일 info@platoproducts.com 로 문의하시거나 당사 웹사이트 www.platoproducts.com을 방문하십시오.

구매자/사용자에 대한 중요 공지: 이 간행물의 정보는 신뢰할 수 있는 테스트에 근거합니다. 테스트 유형 및 조건의 차이로 인해 결과가 다를 수 있습니다. 사용자는 제품을 평가하여 해당 용도에 적합한지 판단하시기 바랍니다. 사용 조건은 매우 다양하므로 당사의 통제 범위 밖입니다. 유일한 해결책은 제품을 받았을 때 결함이 있으면 교체하는 것입니다. 어떠한 경우에도 보증 위반, 과실 또는 기타 이론에 근거한 특별, 부수적 또는 결과적 손해에 대해 책임을 지지 않습니다.